

constructiv **ottobox**



burkhardt leitner **modular spaces_products**

Die constructiv ottobox - mobiler Raum auf Rollen

Die Gesellschaft wandelt sich von der Informations- zur Wissensgesellschaft. Kommunikation ist ihre Grundlage. Denn erst die sinnvolle Vernetzung im interpersonellen Austausch macht Information nutzbar. Nicht nur die Kommunikationsqualität des Raums, auch seine Nutzungsflexibilität gilt es zu verbessern. Mit der **ottobox** entstehen autonome, gebäudeunabhängige Raum-in-Raum-Module, die jederzeit schnell veränderbar sind, ohne die bestehende Architektur anzugreifen. Dadurch können Umbaukosten stark minimiert werden.

Eigenschaften

Das Corporate Design eines Unternehmens ist in die **ottobox** integrierbar und kann sich in Farbe, Grafik und Typografie durch ganze Raumlanschaften ziehen. Zeitgeist ist durch das Einbinden von interessanten Materialien für Boden, Wand und Decke immer aktuell sichtbar. Die hohe Modularität der **ottobox** ist ebenfalls für temporäre Werbeaktionen (Bedruckung von Glas, Segeln, Bannern etc.) geeignet. Individuelle Licht-, Belüftungs- und Akustiklösungen sind einfach und schnell integrierbar.

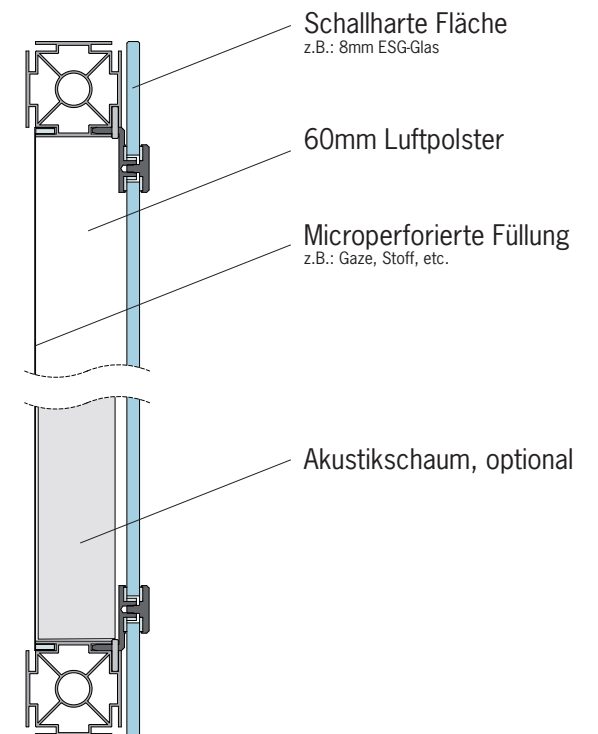
Das System constructiv otto zeigt sich als Basis der **ottobox** in einer geschlossenen Optik. Das Aluminiumprofil mit integriertem Knoten aus Edelstahl-Feinguß verfügt über eine hohe Biegesteifigkeit bei kleiner Dimension - wenig Bauteile, rascher Aufbau, große Beweglichkeit. Die serienmäßigen Rastermaße sind zum Beispiel: 2,4 x 2,4 x 2,4 m oder 3,6 x 3,6 x 2,4 m, jedoch sind freie Achsen nach Kundenwunsch jederzeit lieferbar.

Die Reduktion und formale Klarheit sowie der Einsatz hochwertiger Materialien gewährleisten Langlebigkeit, Nachhaltigkeit und Ressourcenschonung.

constructiv **ottobox**



burkhardt leitner
modular spaces_products

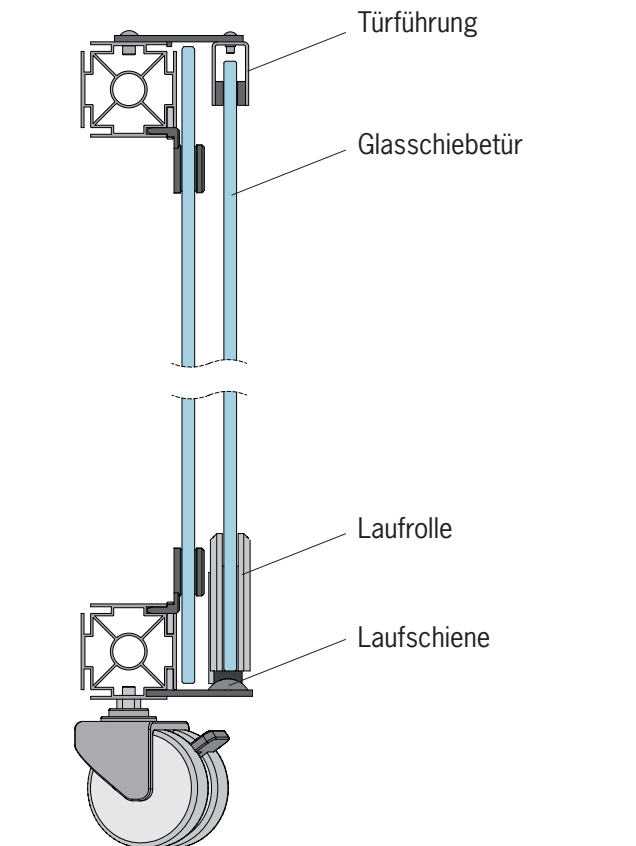


Integrierte Akustik

Der Einsatz von mikroperforierten Materialien innerhalb des Profils reduziert in Kombination mit schallharten Flächen wie Glas, Holz, Metall etc. die Nachhallzeit.



burkhardt leitner
modular spaces_products



Bodengeführte Schiebetür bei Boxen auf Rollen

Auch auf Rollen stehend bietet die **ottobox** eine bodengeführte Schiebetür.

constructiv **ottobox**



- think -



- talk -



- read -

Einsatzgebiete

In Lofts, Industriehallen oder im öffentlichen Raum wie Museen, Kongresshallen, Banken, Bahnhöfen, Flughäfen, Showrooms schaffen die **ottoboxen** Architektur auf Zeit oder strukturieren Großraumbüros in Besprechungs- oder Arbeitsräume sowie Rückzugsorte.



burkhardt leitner
modular spaces_products

Panoramaverglasung

Die Spannweite bis zu 3,6 m ermöglicht eine Panoramaverglasung mit ESG-Glas sowie farbigen oder strukturierten Glasscheiben.

Vollflächige Bodenlösung

Teppichboden, Linoleum oder Vollholzplatten - große Spannweiten und in das Profil integrierte Knoten lassen vollflächige Bodenlösungen zu.

constructiv **ottobox**



burkhardt leitner
modular spaces_products

Zubehör

Die Boxen verfügen über integrierte Ablagen und Möglichkeiten für Befestigungen aller Art: Projektionssegel, Beamer, Monitore, Whiteboards, Beleuchtung etc.

constructiv **ottobox**



constructiv otto

Das System constructiv otto zeigt sich als Basis der **ottobox** in einer geschlossenen Optik. Das Aluminiumprofil mit integriertem Knoten aus Edelstahl-Feinguß verfügt über eine hohe Biegesteifigkeit bei kleiner Dimension - wenig Bauteile, rascher Aufbau, große Beweglichkeit.

constructiv **ottobox**